

HL540(I) PRIMUS DRAIN. Тооолкова лесно



Foto: HL540I

HL540(I) PRIMUS DRAIN Сифон за душ



# HL540(I) PRIMUS DRAIN. Тооолкова лесно

*Лесно почистване, индивидуален дизайн и  
шедьовър от най-високия клас*

Австрийската семейна фирма HL Hutterer & Lechner GmbH произвежда сифони и воронки вече от 60 години. Най-новият резултат от дългогодишния опит в този сектор е Сифонът за душ HL540 „Primus Drain“. Той е специално проектиран като един подов сифон за вграждане в поддушов под с керамична или каменна настилка. При разработването на този продукт беше взето под внимание както елементарното му полагане от монтажниците, така и лесното почистване и обслужване от потребителя на банята. Също така не е забравен и неговия външен изглед. Това постигнахме със оригиналния собствен дизайн на капака на сифона: HL540i

## МОНТАЖ:



Предимствата на новия сифон за душ PRIMUS DRAIN вече могат да се видят още по време на монтажа: Здраво фиксирани с шумоизолирани винтове върху бетонната плоча. Тялото може да се регулира чрез позициониране по височина, за да се получи желания наклон към тръбата.



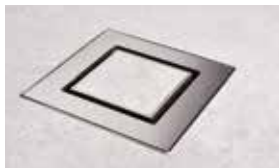
Още по-лесно е след това: Сега, след като е положена вече замазката, отпада трудното регулиране по височина за точното ниво върху замазката. Последващите промени на височината на замазката или дебелината на настилка са без значение за монтажника - стърчащата част на тялото на сифона се срязва с нож или трион едва след полагане и втвърдяване на замазката.



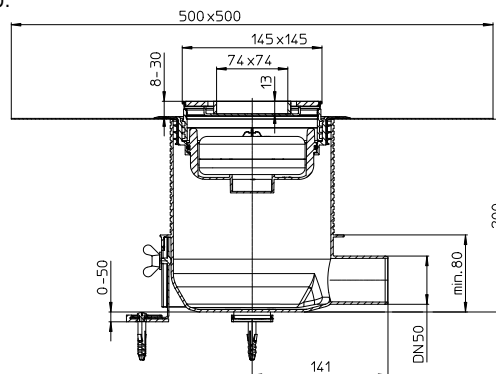
След това се полага хидроизолационната гарнитура, състояща се от гъвкав хидроизолационен маншет с вградени уплътнителни езици и се свързва сигурно към алтернативната хидроизолация.



Наставката за решетката се поставя, като се настройва за дебелина на настилка от 8мм до 30мм. След полагане на плочките и фугирането се поставя патентования водния затвор "Primus": предпазващ с двойна защита появата на канални газове, дори и при изсъхване на водата в сифона. Разбира се сифонната част може по всяко време отново да се извади, от една страна за лесно почистване на сифона, а от друга страна имаме просторен достъп до канализационната тръба, ако се случи запушване в нея. По-добре безопасно, отколкото да съжалявате.



За повишени дизайнерски изисквания: HL540i - капак от драскана неръждаема стомана с вградено легло за поставяне на индивидуална плочка/цветно стъкло.



### Техническа информация:

Дебити: 0.8 l/s (HL540i: 0,6 l/s)

Монтажна дълбочина: мин. 80 mm, макс. 250 mm до горния ръб на замазката

Неръждаема рамка: V4A неръждаема стомана, 145 x 145 mm

Неръждаема решетка: V2A неръждаема стомана, 138 x 138 mm

Воден затвор: 50 mm (HL540i: 40 mm)

|   |   |                                  |  |  |  |
|---|---|----------------------------------|--|--|--|
| <b>HL Austria</b>   |   |                                  |  |  |  |
| HL Headoffice Austria   | Brauhausgasse 3-5<br>A-2325 Himberg<br>T: +43 / (0) 2235 / 862 91-0<br>F: +43 / (0) 2235 / 862 91-31<br>office@hutterer-lechner.com   | HL Estonia, Latvia,<br>Lithuania | Saulius Šalna<br>HL Baltic Technical Center<br>Draugystės 19<br>LT-51230 Kaunas<br>T: +370 645 11 101<br>F: +370 373 31 662<br>saulius@hlbaltic.info<br>www.hlbaltic.info  | HL Russia  | Техническое<br>представители в России:<br>Якушин Сергей,<br>Yakushin Sergey<br>T: +7 (495) 211-6864<br>M: +7 (985) 211-6864<br>hl@interma.ru<br>hlrus@mail.ru<br>www.hlrus.com                 |
| Gebiet Ost:<br>Wien/Niederösterreich/<br>Burgenland Nord                              | Josef Kellner: 0664/96 89 054<br>kellner@hutterer-lechner.com<br>Zeljko Šapina: 0664/84 91 240<br>sapina@hutterer-lechner.com   | HL France                        | F.L.B.<br>Rue Robert Fulton,<br>Zona Quadra parc<br>F - 62800 Lievin<br>T: +33321458000<br>F: +33321451015<br>www.flb-plast.fr   |  | Старостенко Андрей<br>Starostenko Andrey<br>T: +7 (495) 765-0227<br>M: +7 (985) 765-0227<br>starostenko@interma.ru<br>www.hlrus.com  |
| Gebiet Süd:<br>Steiermark/Kärnten/<br>Burgenland Süd                                  | Martin Hörzer: 0664/84 91 242<br>hoerzer@hutterer-lechner.com   | HL Greece                        | Tselcon<br>Christos Al. Tselis -<br>Christos V. Tselis<br>Central Office:<br>Old National Road Patras-Korinthos<br>& Roumelioti<br>Ag. Vasileios, Tseleika<br>GR-26504 Rion<br>T: +30 2610 911411<br>T: +30 2610 620524<br>F: +30 2610 911412<br>info@tselcon.gr<br>www.tselcon.gr | HL Serbia, Macedonia,<br>Montenegro  | Branko Vojnović, dipl.ing.<br>Tehnički savetnik/Technical Advisor<br>M: +381 60 311 4252<br>T/F: +381 21 843 886<br>hl.serbien@gmail.com   |
| Gebiet Mitte:<br>Salzburg/Oberösterreich<br>Gebiet West:<br>Tirol/Vorarlberg/Südtirol | Karl Weninger: 0664/22 44 769<br>weninger@hutterer-lechner.com<br>Alexander Wachter: 0664/84 91 241<br>wachter@hutterer-lechner.com   |                                  |  | HL Slovakia, Belarus,<br>Azerbaijan, Kazakhstan  | Informačná kancelária<br>Dipl. Ing. Pavol Mayer<br>Pri Vápenickom potoku 20<br>84106 Bratislava<br>T/F: +421 265 956 202<br>M: +421 905 45 1901<br>mayer.pavol@ba.telecom.sk                   |
| <b>HL International</b>   |   |                                  |  |  |  |
| HL Albania  | Roland Aliaj<br>Tirana, Albania<br>T: +35542272528<br>M: +355692071457<br>hl.al.roland@gmail.com  |                                  |  |  |  |
| HL Bosnia and<br>Herzegovina  | Remzo Čutuna<br>M: +387 61158245<br>ozmer@bih.net.ba  | HL Hungary                       | Gémes Atilla<br>M: +36-30-5000-434<br>HL@PR.hu<br>www.hutterer-lechner.com   | HL Slovenia  | Informativni biro<br>Miran Gmajner, dipl. ing.<br>Stanletova 11<br>SI-3320 Velenje<br>M: +386(0)31285969<br>miran.gmajner@t-2.net<br>miro.gmajner@gmail.com                                    |
| HL Bulgaria   | Informative office<br>Dipl. Ing. Krasimir Georgiev<br>str. Boris Arsov 12/B<br>BG-1700 Sofia<br>M: +359(0)888 644 574<br>hlbg.com@gmail.com   | HL Italy                         | HL Ufficio Informazioni Italia<br>Matteo Fazio<br>Via G. Cimabue, 9<br>I-20148 Milano<br>T/F: +39 02 3271213<br>M: +39 348 4206070<br>hifazio@gmail.com  | HL Switzerland   | Europlast 2000 GmbH<br>Reutlingerstraße 18<br>CH-8472 Seuzach<br>T: +41 523 351 630<br>F: +41 523 353 342  |
| HL Croatia  | Krešimir Bogadi ing.grad<br>M: +385 99 31 46 587<br>hl@bikma.hr<br><br>Vjekoslav Zlački<br>M: +385 98 35 26 66<br>mto@mto.hr  | HL Moldavia                      | DAKON s.a.<br>str. Padurii 6<br>MD 2002 Chisinau<br>T: +37322380563<br>F: +37322380500   | HL Turkey  | Gelişim Teknik<br>San.ve Tic.Paz. AŞ.<br>Akdeniz Bulvarı Altınkale Mahallesi No:191<br>07192 Döşemealtı /Antalya<br>Tel: +90242 340 25 75<br>Fax: +90242 340 25 77<br>www.gelisimteknik.com.tr |
| HL Cyprus   | Nianpa (Patatos) Ltd<br>Foti Pitta 32, Palaiometochi<br>Industrial Area, 2682<br>P.O. Box 25528<br>1310 Nicosia<br>T: +35 722 35 38 08<br>F: +35 722 35 31 73<br>sales@nianpa.com   | HL Poland                        | Biuro techniczne Polska Polnocna<br>Cezary Rycak<br>Warszawa<br>T/F: +48 22/6631417<br>M: +48 602 300 092<br>rycak@onet.pl<br><br>Biuro techniczne Polska Południowa<br>Marcin Biziorek<br>Siemianowice Śl.<br>T/F: + 48 32 209 43 46<br>M: +48 602 469 602<br>mbiziorek@op.pl     | HL Ukraine   | Технический<br>представитель в Украине:<br>Sergii Matveichuk<br>M: +38 044 531 67 17<br>hl.sergey@ukr.net  |
| HL Czech Republic   | Technická kancelář<br>Dipl. Ing. J. Maňas<br>Zámečnické nám. 54/6<br>CZ-66451 Šlapanice,<br>T/F: +420 54 522 34 20<br>M: +420 602 519295<br>manas@odtokyh1.cz<br><br>T. Zelený<br>T/F: +420 54 522 34 20<br>M: +420 724 024 657<br>zeleny@odtokyh1.cz | HL Romania                       | Marius Albescu<br>T: +40 (0) 742 278 680<br>F: +40 (0) 212 212 201<br>hl.albescu@gmail.com   | HL Germany, Netherlands,<br>Belgium, Luxembourg,<br>France, Portugal, Spain,<br>Great Britain, Ireland, Norway,<br>Sweden, Finland, Iceland,<br>USA, Middle East | Dallmer GmbH + Co. Sanitärtechnik<br>Wiebelsheidestraße 25<br>D-59757 Arnsberg<br>T: +49(0)29 32/96 16-0<br>F: +49(0)29 32/96 16-222<br>info@dallmer.de<br>www.dallmer.de                      |



**HL Hutterer & Lechner GmbH**  
Brauhausgasse 3-5, A-2325 Himberg, Austria  
T: + 43 / (0)2235 / 862 91-0  
F: + 43 / (0)2235 / 862 91-31  
office@hutterer-lechner.com  
www.hutterer-lechner.com